

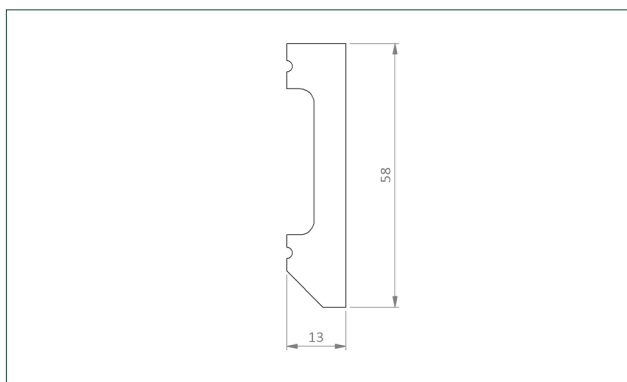
# PERGO®

**Malbar sokkellist medium - vanntett**  
Teknisk Dataark - Norsk

## Malbar sokkellist medium - vanntett

### Generell Informasjon

Middels, malbar, 100 % resirkulerbar polystyrenlist som du også kan la bli værende hvit. Mal gulvlistene i en farge som passer til stilen din, eller bare la dem være hvite. Bruk PE-skumplaststrimmelen og Aqua Sealant for en vanntett finish i våte områder. Enkel å installere med Multiglue.



#### INNHold

Malbar vanntett gulvlist – medium

#### SAMMENSETNING

Polystyren

#### FARGE

Hvit (mellom RAL 9010 og RAL 9016)

## Malbar sokkellist medium - vanntett

**BESTILLINGSKODE****DIMENSJONER****PGHSK58PAINT**

2400 x 13 x 58 mm

**Aktuelt For**

Alle Pergo laminat- og vinylgulv.

Gulvet må kunne utvide seg og trekke seg sammen på alle sider. Derfor må det være et ekspansjonsgap på alle sider av gulvet, rundt rør, dørterskler og under dørkarmer. Den nøyaktige størrelsen på ekspansjonsgapet avhenger av gulvtypen. Se installasjonsanvisningene for ditt Pergo-gulv for å finne riktig størrelse på ekspansjonsgapet. For å fullføre denne glipen tilbyr vi et bredt utvalg av gulvlister og profiler.

## Malbar sokkellist medium - vanntett

---

### Funksjoner

Pergo-tilbehør er spesielt utviklet for Pergo-gulv.

- **Flerbruksoverflate**

Overflaten kan bli værende hvit eller males.

- **Vanntett**

Bruk PE-skumplaststrimmelen og Aqua Sealant for en vanntett finish i våte områder.

- **Enkel installasjon med Pergo Multiglue**

Bare lim gulvlisten til veggen.

## Malbar sokkellist medium - vanntett

---

### Installasjon

Gulvlisten kan monteres på følgende måte:

1. Hvis du velger å male gulvlisten, er det best å slipe og grunne den for å sikre best mulig vedheft. Kontroller alltid først at malingen hefter godt. Bruk helst vannbasert maling.
2. Lim gulvlisten til veggen med Pergo Multiglue.
3. Du kan male gulvlisten i den fargen du ønsker, eller du kan la den være som en hvit gulvlist.